

### ¡Agáchate, que tiran!

- EDITORIAL: O Convenio de Londres sobre Verquidos ó Mar página 2
- ESPACIOS: A Limia - Eume página 3  
Cecebre
- BREVES: ¡Agáchate - comeza a caza! página 3  
Sobrado  
Plan Hidrolóxico
- BICHOS: novas ornitolóxicas página 4  
e de mamíferos mariños
- ESPECIAL: INFORME ARAO página 5
- DELEGACIÓNS: Ourense, Ferrol, Vilagarcía página 6
- máis ... O TABOLEIRO página 7

# editorial

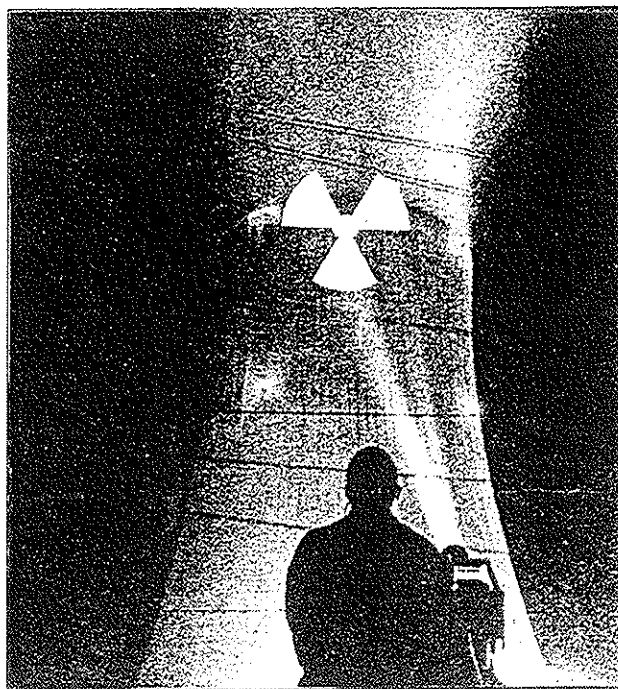
Unha vez máis a voltas comemoso tema. É que en canto te descoidas, pau. Esta vez empezamos remexendo no cubo do lixo ... nuclear. Cando moitos pensabamos que o asunto dos verquidos radioactivos na fosa atlántica estaba enterrado, abandonado, descartado, desde que hai agora dez anos Galicia enteira manifestara a súa oposición fronte a este abuso, resulta que non. Francia, Inglaterra, Suiza, Xapón e EEUU, con importantes cantidades de basura nuclear e sen saber que facer con ela, tiñan os seus ollos postos novamente no que é a fonte de toda a vida: o mar.

Nos anos oitenta a oposición funcionou. Quique Álvarez Escudero, en nome da SGHN e a bordo do Xurelo, participou na redacción do texto que desde o mesmo barco foi lanzado a todo o mundo mostrando a oposición dun pobo unido fronte á agresión ecolóxica. Agora, o 22 de setembro do presente ano, trece países se comprometen a non verquer residuos nucleares no mar, pero precisamente aqueles ós que tiñamos por adelantados na cultura e no respecto ó medio, Francia e Inglaterra, poñen atrancos, e pretenden unha revisión para dentro de quince anos, dun acordo que ía ser indefinido.

Da importancia do acordo pode dar idea o feito de que non se limita ó verquido de isótopos radioactivos senón de calquera caste de substancias nocivas que poidan chegar ó mar, por exemplo os organoclorados, coa repercusión que isto terá sobre certo tipo de industrias, como as actuais celulosas.

Paga a pena insistir no tema nuclear, pois esta opción enerxética no noso país non está desbotada, senón só aparcada. A crecente demanda de enerxía da nosa sociedade, xunto co progresivo esgotamento do petróleo (que consumimos cada vez en maior medida e que é un dos factores que contribúen ó efecto invernadoiro) significa que a instalación de novas centrais atómicas, xunto co aproveitamento de fontes enerxéticas alternativas, sexa unha posibilidade considerable nos próximos anos.

Destaquemos como feito positivo que a Xunta de Galicia se tivera manifestado totalmente en contra da reanudación destes verquidos, agora ben: por unha parte descoñecemos a capacidade de presión do goberno galego fronte a terceiros países, dada a necesidade de negociar a través de Madrid (e a través dun partido "rival") aínda que tanto nos atinguen como é o do mar; por outra parte parecenos pouco coherente manifesta-lo rexeitamento ó verquido destes residuos no medio mariño cando están chegando ás nosas



rías diariamente toneladas de refugallo industrial e urbano, mesmo altamente perigoso como insecticidas, metais pesados, etc. que posiblemente se integran nos ciclos alimenticios da poboación. Pécase de tolerancia e de falta de vixilancia, e neste senso non podemos por menos de lembrar que hai dous anos a SGHN en entrevista co Sr Fraga, solicitoulle que os grupos ecoloxistas fosen considerados como colaboradores (non como "xente nova, utópica e incordiante") e se lles facilitase asesoría técnica e legal para dispoñer de probas e levar a xuício a que procedese en casos evidentes de contaminación. "Se estudiará" foi a resposta e seguimos nesa fase de estudio. Por iso, desexaríamos que esas manifestacións de "rechazo rotundo" ós verquidos no mar non sexan só fogos de artificio, que son baratos e se ven desde lonxe.

**A SGHN é ... unha entidade independente, formada en 1973, dedicada á investigación, divulgación e protección do medio ambiente galego. Ten ó redor de 1000 socios. ¿E que facemos?**

**Investigación:** censos de aves invernantes, de mamíferos mariños, de vertebrados en xeral (para o Atlas de Vertebrados de Galicia), de insectos ...

**Divulgación:** voceiros sobre itinerarios naturais e temas como o lobo e os incendios, charlas e cursiños e programas de educación ambiental na escola ...

**Protección:** un esforzo continuo de denuncias e campañas en contra da destrución vertixinosa que está a sufrir-lo medio ambiente galego ...

A SGHN forma parte da CODA (a federación estatal de grupos de defensa da natureza) e da Asamblea de Grupos Ecoloxistas e Naturalistas de Galicia. Ten o nº 264/c-000/382 no Rexistro de Asociacións Culturais Galegas e figura no folio nº 11 do Rexistro de Asociacións Protectoras do Medio Ambiente.

Se queres saber máis, estamos na ...

Rúa da Oliveira, 4 - 2ª, SANTIAGO (Apdo. 330)

con delegacións en:

Ourense - Rúa Jesús Soris nº23-2ª eqda. (Apdo. 212)

Ferrol - Méndez Núñez 11 (Apdo. 356) tel.352820

Noia - Apdo. 72

A Coruña - Apdo. 825

Padrón - Apdo. 16

Vilagarcía - Apdo. 303

**¡AToPa uN SoCio NoVo eStE MeS!**



PASPALLÁS é o boletín bimensual da SGHN, pero as opinións expresadas nel (á parte da editorial) non son necesariamente as da xunta directiva da asociación.

Colaboran neste número:

Araceli Hidalgo Cortijo, Francisco Carballo Benito, Bernardo Carvía, Marcos Freán Hernández, Agustín Alcalde, Xose Lois Rey Muñiz, Guy Norman, Carmiña Noya Rey, Antonio Villarino, Xavier Soñora Gómez, Xose Manuel Penas Patiño.

**Impreso en papel reciclado**

por Tórculo, Santiago.

Dep.Leg. C 1590/91; I.S.S.N. 1132-0567

## AGÁCHATE

A principios de setembro, o Comité Galego de Caza fixou o período hábil para a caza: desde o vindeiro 25 de outubro ata o 10 de xaneiro, como sempre xoves, domingos e festivos. Anunciouse a creación de cinco novos refuxios de caza: tres na Coruña, sendo as Lagoas de Sobrado dos Monxes e de Traba, e o Encoro da Fervenza de Xallas; un en Lugo, a Veiga de Pumar (parte do "Complejo Húmido da Terrachá", en Castro de Rei); e un en Ourense, o Encoro de Castrelo de Miño. Houbo algún malestar entre as federacións e asociacións de caza pola introducción da chamada Lei de Tasas, o que quere dicir que se cobrará 6.700 pts por cada batida de raposo ou xabarín: na opinión dos cazadores, estas especies non están en perigo ningún e causan danos económicos substanciais, especialmente o porco bravo.

Tamén este ano:

- prohibíbase a caza en terreos queimados (parécenos moi ben);
- ampliase o período hábil para o raposo ata o primeiro domingo de febreiro, e para a arcea ata o segundo domingo do mesmo mes (concesión esta moi cuestionable, dada a situación claramente vulnerable desta especie en Galicia);
- con plan de aproveitamento cinexético, pódese caza-la lebre en Coruña, Lugo e Ourense (parécenos que non está en absoluto recuperadas as poboacións);
- suprímese a caza e captura de aves cantoras na Coruña pero non, increíblemente, nas restantes provincias - ¿saberán que hai tempo xa que entramos no século XX?
- o corzo poderá cazarse do segundo domingo de setembro de 1993 ata o terceiro domingo de outubro;
- para o xabarín - sempre en batidas - os sabados tamén seran días hábiles;
- o perdiz charrela poderase cazar en Ourense e Lugo con plan de aproveitamento cinexético (clara concesión en ben dos cazadores non da especie, que está en franca regresión).

Cabe destacar que non houbo ningún cambio na lista de especies cazables. Seguen nela varias aves que claramente deben ser protexidas, incluíndo a arcea *Scolopax rusticola*, a becaina cabra *Gallinago gallinago*, a avefría *Vanellus vanellus*, o parrulo rubio *Netta rufina*, a cerceta do estío *Anas querquedula*, e o mesmo paspallás *Coturnix coturnix*. A inclusión anacrónica de aves cantoras como o tordo galego *Turdus philomelos* é unha clara invitación ó cazador a que vaia ó bosque e mate todo o que se mova. Tampouco escapan os mamíferos, e non só o lobo. ¿Que fan clasificando a garduña, *Martes martes*, por exemplo, como especie cazable?

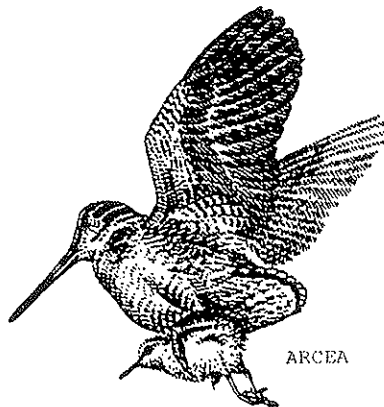
Como dicimos ó principio - ¡agáchate, que tiran!

## SOBRADO

O acordo de xestión da Lagoa de Sobrado (firmado entre a Sociedade e os padres do mosteiro este verán) vai adiante coa creación dun comité de 9 persoas que xa se xuntaron tres veces para acordar os seguintes pasos a tomar. No próximo número de Paspallás esperamos poder informar sobre o futuro deste espacio: como entenderedes, as cousas de mosteiro (como de palacio) van despacio.

## PLAN HIDROLÓXICO

A SGHN-Ourense presentou observacións e alegacións en relación ó Plan Hidrolóxico Norte I, sometido a información pública recentemente. Varios apartados do plan parecen ignorar a existencia dunha serie de espacios naturais protexidos no sistema do Sil, concretamente o Encoro de San Martiño, Montefurado, o Cañón do Sil e San Estevo de Rivas de Sil. Noutro apartado, referíndose os caudais mínimos aceptables, falan dun 10% do caudal medio interanual, cifra moi pouco aceptable desde o punto de vista da conservación do medio ambiente fluvial. O escrito da SGHN-Ourense tamén pide a prohibición tanto da caza como do uso de embarcacións nos encoros ourensáns de importancia para aves acuáticas: San Martiño, San Esteban, Castrelo de Miño, As Conchas e Salas. Pódese conseguir copias das alegacións (un documento de 4 páxinas) da SGHN en Ourense ou Santiago.



## PASPALLÁS CUMPRE...

Hai xa un ano desde que comezamos co Paspallás bimensual. Por unha banda, creemos que un boletín de periodicidade regular axuda de forma considerable á efectividade da Sociedade, e esperamos poder seguir coa iniciativa. Por outra banda, resúltanos unha experiencia bastante agobiante ter que prepara-lo Paspallás cada dous meses, polo que decidimos convertilo en publicación trimestral. Así que, desde agora, sairá a principios de xaneiro, de abril, de xullo e de outubro. A principal novidade será a sección "Cartas ó Paspallás": estades invitados todos (Apdo.330, Santiago).

## espacios:

### A Limia

A SGHN-Ourense presentou un escrito á Comisión Galega do Medio Ambiente en relación ó estudio de efectos ambientais para 6 explotacións areeiras no concello de Sandiás. A SGHN recomenda que se rexeite o estudio, e que se adopte un modelo de extracción baseada na conversión das areeiras en zonas húmidas artificiais. Pídese unha serie de medidas paralelas, incluíndo a declaración dun espacio protexido e a eliminación de aquelas pistas existentes que atravesan as zonas húmidas, co fin de evitar o atropello masivo de animais, o furtivismo e o vertido de lixo e escombros. Finalmente, a SGHN pide a constitución dun patronato para a xestión da zona.

### Cecebre

Lectores dilixentes do Paspallás recordarán o episodio picaresco que reportamos en abril. En xaneiro, a SGHN-Ourense protestou á Federación Española de Remo polo uso do encoro de Castrelo de Miño para adestramentos, porque o encoro alberga importantes poboacións de aves acuáticas. Ó alcalde de Castrelo de Miño non lle gustou esta denuncia, e falaba na prensa das súas "intuicións" de que, tras a carta da SGHN encérrase unha manobra para potencia-lo náutico de Cecebre en detrimento do que eé pretendía ubicar no Ribeiro. Así que nos complace moito poder apoiar-la campaña do Grupo Naturalista Hábitat (tlf.981 250323) en contra da instalación dunha pista de remo no encoro de Cecebre. Este espacio (situado ó lado da autopista Santiago-Coruña xusto antes da saída de Ferrol) é de importancia para aves acuáticas invernantes (con 300+ *Anas crecca* citados), e inclúe unha extensión moi interesante de bosque medio inundado polas augas do encoro.

### Eume

Unha nova de última hora, sen confirmar: parece posible que estea aprobado o proxecto de Endesa do "Central Eume II". Como informamos no número de abril, esta explotación supoñería a construción dunha galería de presión ó longo de case un quilómetro augas abaixo da presa existente, ou sexa nunha das zonas menos alteradas do Baixo Eume. Máis detalles máis adiante.

# Breves.breves.breves

# bichos

## AVES

Foi un bo verán ornitolóxico, e aquí apuntámos algunhas das observacións máis interesantes que chegaron á nosa atención. Gracias a tódolos compañeiros que comunicaron datos: xa sabedes, para dar parte dun paxaro ou outro bicho de interese, chamada a Agustín, (981)57 10 34.

Comezamos cun Carrán cristado, *Sterna sandvicensis*: unha cita moi temperán, o 9 de agosto en Louro. O mesmo día, no mesmo lugar, apareceron as primeiras Mazaricos rabipintos, *Limosa lapponica*, e tamén un niño de Avenoitera, *Caprimulgus europaeus*, aínda con ovos.

Outra vez un carrán temperán, esta vez un Carrán pirrí, *Sterna albifrons*, que foi visto o día 15 de agosto en Baldaio. O mesmo día pero xa en Ponteceso habían 17 maravillosos Patudas, *Himantopus himantopus* - ¡sorte tiveron os que estaban alí!

O día 8 de setembro na Ramallosa (Vigo), a sorte tocou a outros: un Cullereiro, *Platalea leucorodia*, con anelas de cor laranxa e branca (o que quere dicir Holanda, ó menos se o anelador seguía as regras).

Os primeiros Papamoscas negros, *Ficedula hypoleuca*, de que sabemos foron vistos en Covas (Ourense) o día 21 do mes. Máis tarde chegaron coa súa regularidade habitual á zona de Santiago sobre o día 2 de setembro; como sempre, estaban por todos lados ata a terceira semana, e despois nada. ¡Que o pasen ben alá na África!

O último dato que temos de agosto é dun Picanzo real, *Lanius excubitor*, preto do Cabo Vilán o día 29.

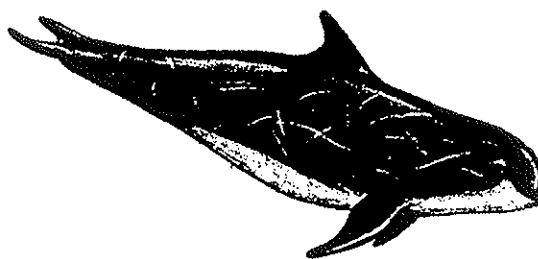
Citas interesantes da Lagoa Sacra de Olives (Forcarei), o día 6 de setembro, con 3 Sisón, *Tetrax tetrax*, 1 macho e dúas fémias; tamén dous Chasco rabipinto, *Saxicola rubetra*, un macho e unha fémia.

Primeiros Corvos mariños reais, *Phalacrocorax carbo*, o día 12 de setembro, tanto na Illa de Arousa (4 individuos) como Louro (3).

Houbou unha Águia real, *Aquila chrysaetus*, algo extraviada na Serra de Candán: un exemplar inmaduro, o día 14 de setembro. Fontes fidedignas opinan que probablemente foi un individuo procedente da poboación portuguesa de Gêres.

Finalmente unha Bubela, *Upupa epops*, tardía, na Illa de Arousa o día 17 de setembro.

A propósito do mapa de distribución dunha especie de ave que publicamos no último número. ¡Para a nosa vergoña, non estamos nada seguros de que ave se podería tratar! Evidentemente é unha especie vinculada ás Serras Orientais: podería ser un das *Monticola*, ou posiblemente un rapaz como a Águia albela *Circaetus gallicus* ou a Águia caudal *Hieraetus pennatus*.



GRAMPUS GRISEUS, O ARROAZ BOTO

## MAMÍFEROS MARIÑOS

A SGHN-Ferrol mandou os seguintes datos referidos a varamentos e avistamentos. De novo pedimos o envío de datos doutras zonas da costa.

### Varamentos.

*Delphinus delphinus*: fémia; Praia de Outeiro (Doniños); 28-6-92; comunicante: Foto Maricarmen (fotógrafo profesional que lle fixou tomas en vídeo).

*Delphinus* sp.: Praia de Valdoviño; 30-6-92; observador: Foto Maricarmen.

*Tursiops truncatus*: fémia; Praia de Ponzos; 18-7-92; comunicante: Juan Ignacio (SGHN-Ferrol).

*Delphinus* sp.: Praia de Vares; 21-8-92; comunicado por dous mergulladores que viron ó animal moribundo. Membros da SGHN desplazáronse á zona para identificalo corpo, pero o animal non foi atopado.

### Avistamentos.

¿*Delphinus delphis*? un exemplar en Punta Frouxeira (Valdoviño); 12-7-92; observadora: Olalla Torres Fernández.

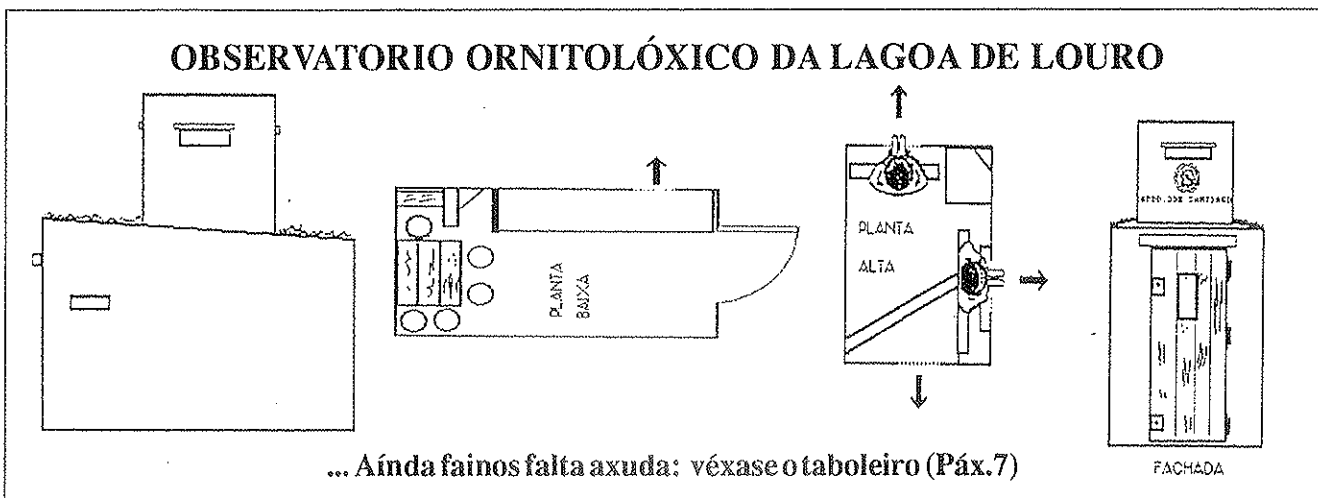
*Tursiops truncatus*: Ensenada da Cabana (Ferrol); 5 exemplares observados desde unha piragua o 2-5-92 por Manuel Rodríguez Loboso.

*Delphinus delphinus*: Costa de Setubal (Portugal); 3-2-92; 14 exemplares; observador: Salvador Sánchez García.

*Grampus griseus*: Costa de Setubal (Portugal); 3-2-92; 12 exemplares; observador: Salvador Sánchez García.

- Este último observador tamén mandou detalles dunha longa serie de avistamentos de cetáceos por todo o Mediterráneo: interesados poñerse en contacto coa delegación de Ferrol.

**LEMBRAMOS:** o II Congreso Galego de Ornitoloxía terá lugar na Facultade de Bioloxía da Universidade de Santiago, os días 18, 19 e 20 de decembro: máis información do Apdo.639 Santiago.



# arao - informe final

Hai uns meses saíu o informe final do Programa Arao\*, un proxecto de estudio da situación e problemática do Arao dos Cons (*Uria aalge*) na Península Ibérica. Como é coñecido, esta especie atópase en perigo inminente de extinción como niñificante na Península, quedando aproximadamente 85 parellas nas costas de Galicia e Portugal. A gravidade do problema queda clara cando se considera que o tamaño da poboación galega, estimada en 2.000 parellas en 1960, sitúase hoxe ó redor de 16 parellas. Aquí, facemos un resúmen do contido e das conclusións deste informe. A publicación enteira, de 77 páxinas, pódese conseguir da SGHN-Ferrol a 300 ptas.

## O Arao no Mundo

O Arao dos Cons é un álcido, é dicir unha ave de alta mar da mesma familia que o Arao romeiro *Alcatorda* e o Arao papagaio *Fratercula arctica*: as especies deste grupo son de coloración branco e negro, con ás pequenas que sirven tanto para voar como para mergullar. Niñifican en colonia en acantilados, e poñen un só ovo; comen peixe de pequena talla.

Distínguese 5 subespecies do Arao dos Cons, 3 no Atlántico e 2 no Pacífico: a existencia dunha subespecie ibérica (como suxeriu Bernis en 1948) non está amplamente aceptada, polo que as poboacións ibéricas inclúense coa subespecie de Europa meridional, *Uria aalge albionis*. O tamaño total da poboación da especie no Atlántico estímase en máis de 4.000.000, con un 85% destes no Atlántico Oriental; pero a subespecie *U. aalge albionis* é, con diferenza, a menos numerosa e a que sofre o declive máis notable:

Rexión	Nº de parellas
Escocia (extremo sur)	166.000
Inglaterra	
Gales	
Irlanda	86.000
Heligoland (Alemania)	2.000
Illas Normandas	100
Bretaña	250
Galicia	16
Portugal	70

## O Arao na Península

A única colonia portuguesa está nas Illas Berlengas, á altura de Lisboa: estímase que había 6.000 parellas en 1939, e hoxe (come se ve na taboa) só quedan 70. En Galicia, antes había polo menos 9 colonias: hoxe quedan 2. A principios dos '60 criaban unhas 1.000 parellas nos Aguillóns, illotes ó N do Cabo Ortegal: non criou ningunha desde hai polo menos 15 anos. Moi preto había outra colonia na Punta do Limo (na Serra de Capelada) onde criaban quizais 50 parellas en 1960: agora non hai ningunha. Na Illa da Gabeira na Ría de Ares-Betanzos había, en 1975, 3 ou 4 parellas. Nas Sisargas había quizais 330 parellas en 1948, 15 nos '70 e 4 ou 5 nos '80, no illote Magnánimo. No Cabo Vilán (nos illotes Vilán de Terra e Vilán de Fora) había quizais 150 parellas nos '60, 30 ou 40 a mediados dos '80 e 11 en 1989. Na Illa de Ons (-> 1)



(1) había 36 parellas a principios dos '60 e ningunha en 1968. Na Costa de Vela está desaparecida desde 1968, cando había 5 parellas. Finalmente, nas Illas Cíes había quizais 400 parellas a principios dos '60: no censo do Programa Arao 88-89, "tan só se detectou un adulto e un polo nadando nas cercanías das illas".

## ¿Que lle pasou?

A determinación das causas da regresión drástica da poboación ibérica desta especie foi un dos obxectos principais do Proxecto Arao. Aínda non se sabe con exactitude pero, de acordo cas conclusións dos autores, hai unha serie de posibles factores, que pódense dividir en naturais e antrópicos:

### Factores Antrópicos.

1. Caza, captura e saca de ovos: hoxe en día, probablemente non son factores importantes, aínda que a caza desde embarcación segue sendo unha ameaza significativa.
2. Artes de pesca: a morte de álcidos en redes é frecuente. Ademais, o declive do Arao na Península coincidiu coa expansión da frota pesqueira nos anos 60; aínda que non existen probas, a sobrepesca preto das colonias é moi posiblemente un factor significativo;
3. Pesca con explosivos: "ilegalmente frecuente" na costa galega, pero o seu posible impacto sobre o Arao é lóxicamente difícil;
4. Contaminación por produtos petrolíferos: desde os anos 70, co incremento no tráfico marítimo polas costas galegas, prodúcese

(2)

frecuentes polucións; é sabido que os álcidos son moi vulnerables a estos incidentes respecto a outras aves marítimas.

### Factores Naturais.

1. Competencia interespecífica: houbo unha notoria expansión de certas gaivotas na derradeira década; podería haber competencia por sitios de niño coa Gaivota tridáctila (*Rissa tridactyla*), ou predación pola Gaivota argentea (*Larus argentatus*).
2. Cambios na oferta trófica: o Arao come peixes de pequena talla, dun limitado número de especies; segundo os autores do informe, a sardiña (*Sardinapilchardus*) representamais dun 60% do total; pero tamén (e de novo segundo os autores), hai unha rechamante relación entre o declive doutras especies como o Bocarte (*Engraulis encrasicolor*) en augas galegas a partir dos anos 60.

## Recomendacións

Citamos textualmente as recomendacións do Proxecto:

1. A efectiva protección dos enclaves atlánticos do Arao dos Cons en Galicia: Illas Sisargas e Illotes do Cabo Vilán (A Coruña).
2. Control da caza desde embarcación, especialmente nas inmediacións das colonias.
3. Restricción no uso de artes de enmalle no entorno das colonias durante época de cría.
4. Control para erradicar o uso de explosivos na pesca.
5. Control do tráfico marítimo na plataforma costeira, con especial vixilancia á contaminación por crús petrolíferos.
6. Elaboración e mantemento dun programa de investigación e seguimento das colonias atlánticas. Este deberá estar coordinado coas autoridades portuguesas no referente ás Illas Berlengas.
7. Elaboración e mantemento dun programa estable de divulgación dirixido ós centro escolares de localidades costeiras.

\* O Programa Arao foi realizado conxuntamente pola Sociedade Galega de Historia Natural, o Grupo Naturalista Hábitat e o Grupo Erva, en colaboración estreita coa Sociedade Española de Ornitología; os coordinadores foron Juan Rodríguez Silvar, Andrés Bermejo e Juan Varela Simó; contou co apoio económico da Dirección Xeral do Medio Ambiente da Comisión das Comunidades Europeas, e a publicación do informe final foi subvencionada pola Consellería de Agricultura da Xunta.

# delegaciónsdelegaciónsdelegacións

## OURENSE

**Castrelo de Miño:** presentáronse escritos á Guarda Civil, á Cruz Vermella e á Confederación Hidrográfica do Norte, pola ilegalidade (outra vez máis) das probas do Campeonato de España de Motonáutica neste encoro.

**Canteira en Cereixidos:** houbo denuncia ante a Comisión Galega de Medio Ambiente pola flagrante ilegalidade dunha canteira da empresa CADESA no concello de Rubiá. A Serra de Cereixidos é espazo natural nas Normas Complementarias e Subsidiarias.

**Minicentraís:** primeiro, mandouse un escrito ó Director Xeral de Montes e Medio Ambiente da Xunta en contra da instalación de dúas minicentraís hidroeléctricas dentro do espazo natural da Baixa Limia-Serra do Xurés (unha no río da Montaña nos concellos de Lovios e Entrimo, outra nos ríos Salas e Mao, no concello de Lovios); tamén presentouse escrito á Comisión Galega de Medio Ambiente, solicitando que non se autorice a rehabilitación por FENOSA das minicentraís Pigarzo e Peneda (concellos de Arnoia e Gome sende).

**Pseudoecoloxismo:** OCISA é unha empresa de construción que montou unha campaña publicitaria en El País no mes de xullo. Os anuncios levaban unha foto do Monument Valley, unha paisaxe fantástico de EEUU, e falaban da admiración de OCISA "por la obra bien hecha, sea por la mano del hombre o por la Naturaleza". En novembro do ano pasado, OCISA foi unha das empresas culpables do verquido masivo de estériles ó cauce do río Limia no curso das obras da estrada Bandedobios. A SGHN-Ourense mandoulles sendas cartas a OCISA e El País, pedindo que a publicidade "ecolóxica" se axustase algo mellor á realidade.

4 x 4: denunciouse ante a COTOP a denominada "1ª Ruta das Corredoras", versión ourensana do Paris-Dakar organizada polo Club Ourense 4x4 en colaboración co Concello de Montederramo. O "rallye" afectou a diversas paraxes incluída algunha tan importante como "O Teixedo", parte do Espazo Natural "Macizo Central" das Normas Complementarias e Subsidiarias. A denuncia criticaba "certos grupos elitistas ociosos, que coa disculpa dun acercamento á Natureza, agrédena impunemente ante a pasividade das administracións responsables."

**En Ourense cidade:** En xuño a SGHN pediu, ante a COTOP e a Consellería de Cultura e Xuventude, a modificación do proxecto de consolidación da estrutura da Ponte Vella, que implicaba a inxección de cemento para reencher tódalas gretas e, como consecuencia, sepultaría vivas a tódalas crías de vencillos e morcegos que se atopaban alí. Tamén houbo campaña, apoiada pola "Sociedad Amigos de los Animales" de Ourense, para evitar que nas festas da cidade se instalasen fogos artificiais na Ponte do Ribeiriño e na Ponte Vella, polas colonias de murcegos e vencillos.

**Mutilación do Arborado:** A delegación prosegue coa súa campaña en contra da "poda" das árbores que marxinan as estradas autonómicas. Un exemplo desta práctica estendida pode ser os plátanos (*Platanus hybrida*) á entrada de Castro Caldelas: árbores maduras con diámetros superiores a 40 cm foron cortadas a 2 m de altura. Segundo tódolos expertos, está práctica (o chamado "desmochado") é extremadamente perxudicial para a árbore; segundo a COTOP, son os propios veciños que solicitan esta mutilación. Coincidindo co Día Mundial do Medio Ambiente, membros da delegación colocaron carteis co lema "MUTILOUME A COTOP" en algunhas destas árbores desmochadas.

**Estradas:** O tramo Villavieja-Ourense da autovía Benavente-Porrriño vai pasar por dous espazos naturais (o Roquedo da Fraga de Lobos, e o Bosque da Padela), e así o recoñecen e aceptan no estudio de impacto ambiental. Fin da historia. Citando directamente dunha carta da SGHN-Ourense ó Director Xeral do MOPT, "el MOPT ha desvirtuado completamente el espíritu y la letra de la legislación vigente acerca de la Evaluación de Impacto Ambiental hasta convertirla pura y simplemente en un trámite burocrático más, para salvar las apariencias."

## FERROL

### A Problemática das Gaivotas Urbanas

O Concello de Ferrol solicitou á SGHN-Ferrol un informe sobre a problemática da niñificación da gaivota clara (*Larus argentea*) en rúas céntricas de Ferrol. Aínda que as primeiras niñificacións datan de hai máis dunha década, nos últimos anos a poboación niñificante incrementouse sensiblemente chegando a ocupar varios tellados no barrio da Magdalena.

Nos próximos días a Delegación entregará o informe solicitado, que evidencia como unha das razóns principais do incremento da poboación desta especie é a proliferación de vertedeiros de lixo. É o problema da eliminación do lixo, aínda por resolver pola maior parte dos concellos galegos, a que trae consecuencias inesperadas, de solución non sempre fácil.

Nunha segunda fase, de cara a vindeira tempada de niñificación, o Concello pretende toma-las medidas precisas para desplazar incruentamente a poboación niñificante e evita-las molestias que causan no vecindario. Nesta tarefa podería colaborar técnicamente a SGHN.

### Recuperación de Fauna (xullo - agosto - setembro)

Tres polos de gaivota argentea, dúas gaivotas argenteas adultas, un mascato de primeiro ano, un lagarteiro, dúas avoiteiras, dous vencillos, máis dúas tartarugas mariñas comúns (*Caretta caretta*) ... todos levados ó Centro de Recuperación de Fauna de Santa Cruz de Oleiros. É de interese notar que unha das avoiteiras (*Caprimulgus europaeus*) foi liberada traía súa recuperación no Val de Doniños coa seguinte anela "Ministerio de Agricultura. Icona. Madrid. 5 - A - 12879".

**Mamíferos mariños - véxase apáxina 4.**

Finalmente, lembramos ós socios e outros interesados o noso número de telefono na Delegación (con contestador automático 24 horas): (981) 35 28 20

## VILAGARCÍA

### Convenio co Concello

No mes de maio asinou se un convenio de colaboración co Concello de Vilagarcía, para o desenrolo dunha serie de actividades, destacando a realización dun mínimo de 30 charlas nos colexios e institutos, a catalogación botánica dos parques coa publicación dunha guía ó efecto, así como unha exposición de Historia Natural e 2 cursiños sobre medio ambiente.

### Recheos no Bao

Comunicósenos por parte da Fiscalía Provincial de Pontevedra o tras-paso do expediente contra Nueva Cerámica Campo S.A. ó Xulgado de Cambados. Este novo capítulo ven despois de case 2 anos de informes e escritos denunciando a empresa polos seus contínuos recheos na beiramar no Bao (O Grove - Sanxenxo). Agora, esta mesma empresa pretende a incineración de aceites usados polo que se seguirá o tema.

### Edificación Ilegal en Sanxenxo ...

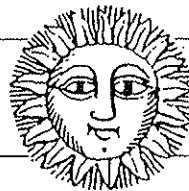
A existencia dunha edificación en zona non urbanizable, tamén no Bao do Grove, motivou unha serie de denuncias ante a Xefatura de Costas e ó Defensor do Pobo. O motivo deste, o enésimo intento de "legalizar" esta situación, foi unha nova abertura do prazo de alegacións para a concesión de licencia urbanística. A edificación en cuestión xa ten dúas plantas construídas.

Esta zona é probablemente o espazo máis importante para aves acuáticas de toda Galicia, recoñecido como de importancia internacional no Convenio RAMSAR. Dato que xa saben todos menos, ó parecer, o alcalde de Sanxenxo e os responsables da COTOP.

### ... pero non en Vilanova

Con data 2-6-92 presentouse un escrito de apoio ó concello de Vilanova de Arousa por uns derribos de construcións ilegais na costa, remitindo outro ó Concello de Sanxenxo indicándolles que tomaran exemplo do de Vilanova, dado o caso urbanístico que padecen.





## DELEGACIÓN DA CORUÑA: SECCIÓN DE BIOLOXÍA MARIÑA

Con obxecto de completa-los coñecementos sobre a fauna da Ría da Coruña e enmarcado nun ambicioso traballo interdisciplinar, a sección de Biología Mariña da Coruña continúa traballando no proxecto "Fauna litoral de substrato duro da Ría da Coruña", do cal os datos preliminares presentáronse no "Congreso Luso-Galego de Conservación e Ambiente", celebrado en Braga.

Periódicamente realízanse saídas ó mar para recoller mostras, con obxecto de manter actualizados os datos.

Contactar con: Luis J. Miguel Domínguez, Delegación da Coruña (apdo.825).



## CARBALLOS EN MUROS

Outro ano máis imos plantar carballos no monte preto de (Muros). Primeiro as landras en botes de yogur; despois, polo Nadal, a plantar. Pedimos axuda como en anos anteriores de xente de BUP da zona de Santiago. Fala con Bernardo, os Mercores na delegación de Santiago.

## LOURO: OBSERVATORIO

Como se ve no debuxo tan moderno na páxina 4, estamos traballando moito na Lagoa de Louro, convertindo a antiga caseta de caza (propiedade dun veciño moi xeneroso) nun observatorio ornitolóxico con tres literas abaixo. Xa levamos tres días alí con cravos e martelo e moito ánimo, pero aínda falta man de obra. Contactar coa delegación de Santiago.

## NACE DELEGACIÓN DE LUGO

Animados pola solicitude publicada en Paspallás hai varios meses, Paco, Xose Manuel e Clara - están a montar unha delegación da Sociedade na cidade de Lugo. Ninguén nega que é tarefa moi difícil, e que estas cousas non se consiguen dun día a outro, polo cal se podes botar unha man (da maneira que sexa) estarían encantados. Polo de agora, contactar coa delegación de Santiago.



## BICHOS MORTOS

Pode que non sexa un tema moi agradable para estoómagos sensibles pero Lito (981 84 44 67), responsable da colección de historia natural da Sociedade e gran aficionado á taxidermia, pide que lle chames (canto antes) se atopas algún animal morto en bo estado, na estrada ou onde sexa. Non soamente quere cadáveres e esqueletos enteiros senon tamén cráneos e ás, máis cunchas e minerais de especial interese.

## BIBLIOTECA: ADQUISICIÓNS

Desarrollo y problemática del turismo rural en el estado español. AEDENAT. Xullo 1992 - un informe moi interesante, de gran relevancia á situación actual en Galicia.

Peixes do mar de Galicia: lampreas, raias e tiburóns (1º de tres tomos). X.L. Rodríguez Villanueva e X.Vázquez. 199 páxinas; Xerais: nova adición á serie Montes e Fontes, para saber máis de criaturas como o peixe porco.

La regulación de la caza mediante las órdenes de veda. Monografías caza - 3. CODA.

Clasificación de las formas de vida. Salvat. Barcelona, 1986.

Bulletí del Grup Catalá d'Anellament. Vol.8. Barcelona, 1991.

Anales del Jardín Botánico de Madrid. Vol.50(I). Xullo 1992.

Lacasaverda, bulletí. Nº 73, xullo 1992.

Le Heron. Nº 169, xuño 1992.

Congreso Mundial para a Educación e a Comunicación acerca do Ambiente e do Desenvolvemento. (16 - 21 outubro 1992, Toronto, Canadá): material de información e inscrición.

La cumbre de la tierra. 16 artigos de Ramón Tamames.

Conferencia Medio Ambiente y Desarrollo, Brasil - 92. Informe MOPT.

Programa Arao. Informe final - 1991.

Alguns vertebrados do Parque Natural Peneda-Gerês. 1987.

Los movimientos ecologistas: Cuadernos 16, nº 131.

Contribución a la climatología agrícola de Galicia. Universidade de Santiago de Compostela, 1971.

Livro vermelho dos vertebrados de Portugal. Secretaría de Estado do Ambiente e Defensa do Consumidor. Lisboa, 1990.

Ciência Biológica. Ecology and systematics. Vol.9, nº 1 y 2, outubro 1989.



## LANDRAS: REPETIMOS

Ninguén contestou ó chamamento para landras de sobreira por parte de Pablo Oitabén, publicado no último Paspallás. ¡Alguén as ten que ter! Ademais, é urxente. Chamalle a (988) 48 00 62.

# ¡FAITE SOCIO!

Para facerte socio da Sociedade Galega de Historia Natural durante un ano, fotocopia esta ficha, cúbrea, recórtaa e mándaa á:  
SGHN, Apdo 330, Santiago.  
¡Apoia o noso labor a favor da natureza galega!

Apelidos: \_\_\_\_\_

Nome: \_\_\_\_\_

Data de nacemento: \_\_\_\_\_

Enderezo: \_\_\_\_\_

Localidade: \_\_\_\_\_

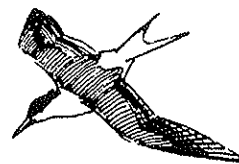
Provincia: \_\_\_\_\_

Teléfono: \_\_\_\_\_

Categoría de socio (indica con cruz):

- |  |                         |
|--|-------------------------|
| <input type="checkbox"/> Plenario                | cuota anual: 2.500 ptas |
| <input type="checkbox"/> Infantil (ata 12 anos)  | 600 ptas                |
| <input type="checkbox"/> Xuvenil (ata 18 anos)   | 1.250 ptas              |
| <input type="checkbox"/> Estudiante              | 1.750 ptas              |
| <input type="checkbox"/> Familiar                | 3.750 ptas              |
| <input type="checkbox"/> Protector (toda a vida) | 125.000 ptas            |

En fódolos casos, recibirás o boletín "Paspallás" cada 3 meses.



Domiciliación:

Banco/Caixa: \_\_\_\_\_

Sucursal: \_\_\_\_\_

Nº de conta: \_\_\_\_\_

Sr. Director do Banco/Caixa de Aforros:  
prégolle admita os recibos que no sucesivo lle remita a Sociedade Galega de Historia Natural, dende a data: \_\_\_\_\_

Sinatura: \_\_\_\_\_

REMITE: SOCIEDADE GALEGA DE HISTORIA NATURAL,  
APDO 330, SANTIAGO.

"... o MOPT ten completamente desvirtuado o espírito e a letra da lexislación vixente acerca da Avaliación de Impacto Ambiental, ata convertila nun trámite burocrático máis. Cando realmente o MOPT desee reduci-lo impacto ambiental dos proxectos de infraestructura viaria a SGHN aportará suxerencias útiles. Mentras tanto só resta facer constar a sensación de profunda mágoa e impotencia que embarga á SGHN ante a destrución sistemática e innecesaria dos últimos reductos naturais."

Extracto dunha carta do 4 de xuño do 1992 da SGHN-Ourense ó Director Xeral de Estradas do MOPT, denunciando o feito de que a autovía Benavente-Pozzoño cruzará dous espazos naturais. E os do MOPT non son os únicos, claro está.

¡ATO PA  
UN SOCIO NO VO  
ESTE MES!

PERIÓDICOS